

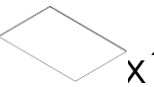



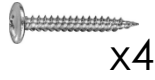



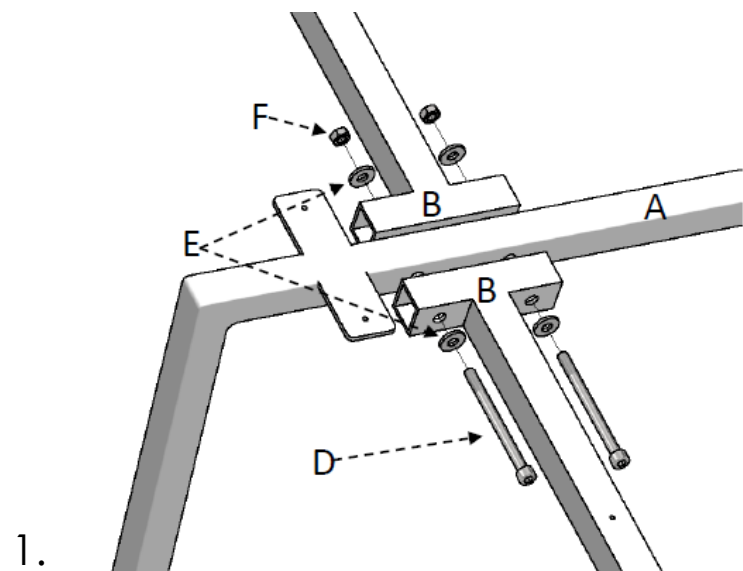
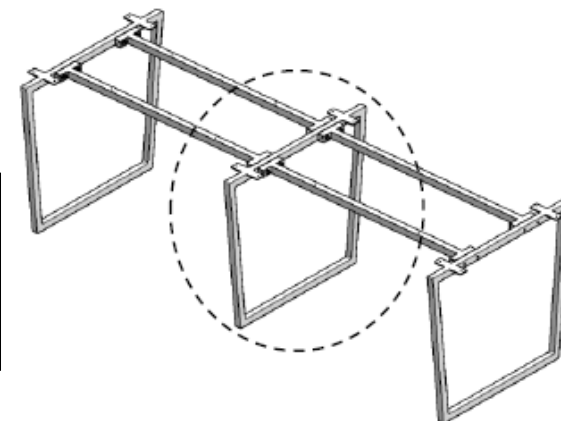


monteringsanvisning.

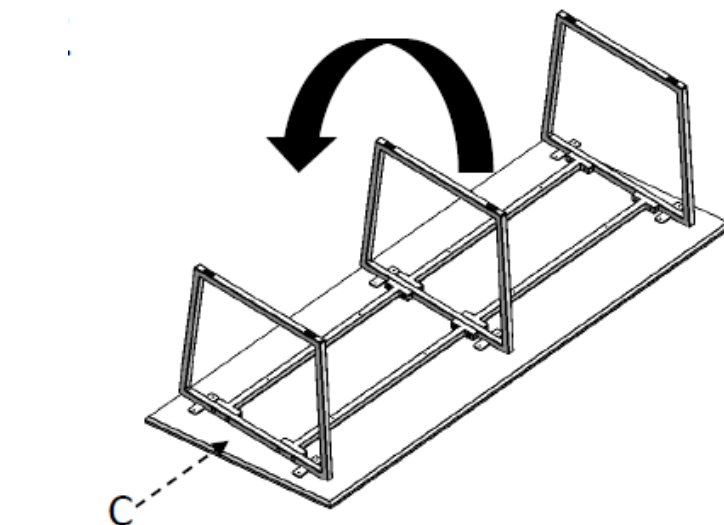
Framie. påbyggnad

a)  x1	b)  x2	c)  x1	d)  x4	e)  x8	f)  x4	g)  x4	h)  x4	i)  x1	j)  x1
--	---	---	---	---	---	---	---	---	---

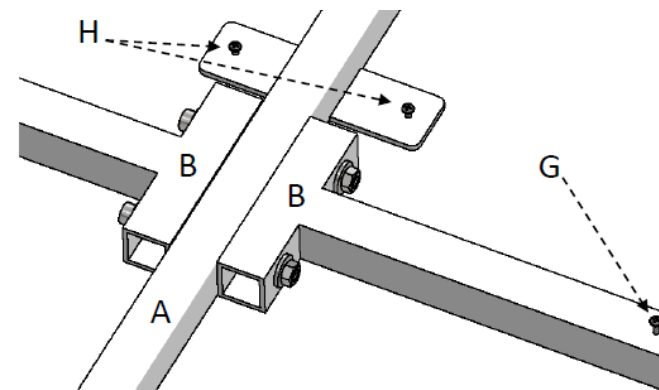


1.

Denna monteringsanvisning avser framie påbyggnadsgavel.
För montering av sidogavlar genomför steg 1 i monteringsanvisningen för dessa.



2. Placera bordsskivan (C) på ett mjukt och rent underlag.
Mät in underredet så att den hamnar rätt mot skivan.



3.

Skruva in samtliga träskruv (G & H)
Om ni använder annan än inoff's framie bordsskiva,
undersök då att skruvarna inte är för långa
och riskerar att tränga igenom bordsskivan.
Vänd därefter upp det färdiga bordet,
var gärna 2 personer vid detta moment.