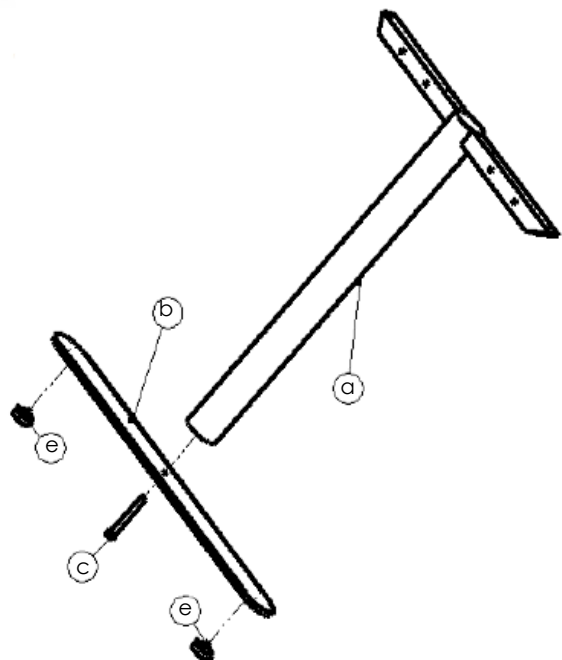


monteringsanvisning.

Standby.

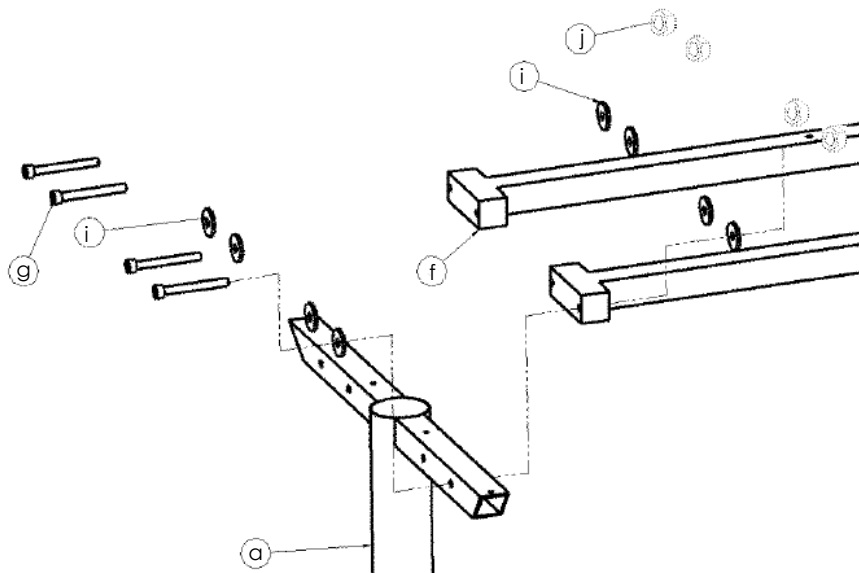


a)	b)	c)	d)	d)	e)	f)	g)	i)	j)	k)	i)
x1	x1	M10 bult x1	x2	x1	x2	Kommer i separat paket x2	M8 bult x4	x8	x4	x2	x4



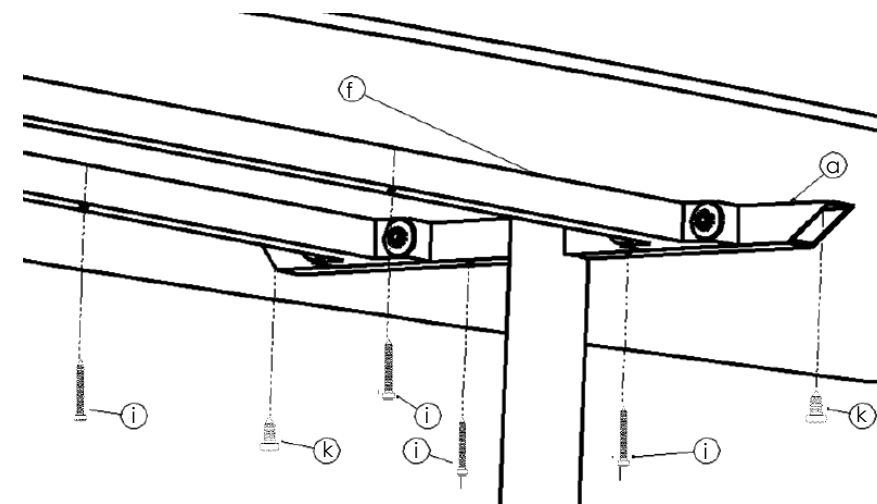
1.

Börja att montera benen, använd M10-skruvarna (c), och ställfötterna (e).



2.

Lägg sedan till mellanstagen, och montera med M8-skruvarna (g), bricka (i) och mutter (j). Detta kan monteras såväl med skiftnyckel eller med skruvdragare.



3.

OBS!

Om ni använder annan än inoff's bordsskiva, undersök då att skruvarna inte är för långa och riskerar att tränga igenom bordsskivan.

Vänd därefter upp det färdiga bordet, var gärna 2 personer vid detta moment.