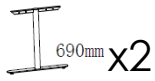








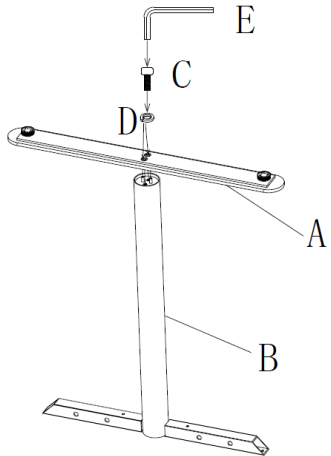


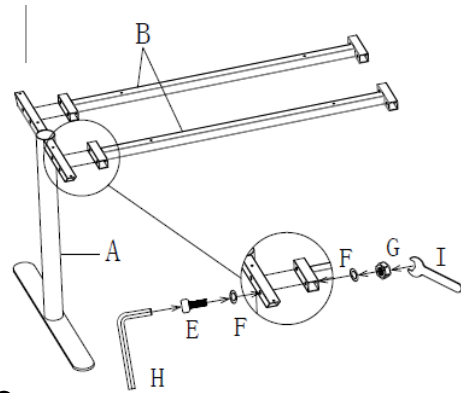
monteringsanvisning.

Standby påbyggnad.

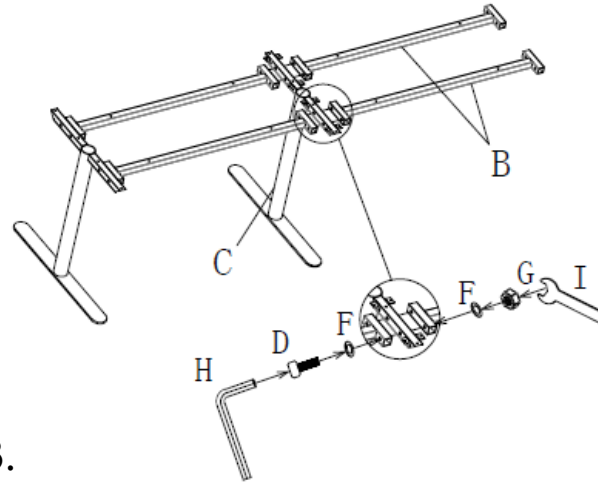
a)	b)	c)	d)	e)	f)	g)	h)	i)
 690mm x2	 x4	 790mm x1	 x4	 x8	 x24	 x12	 x1	 x1



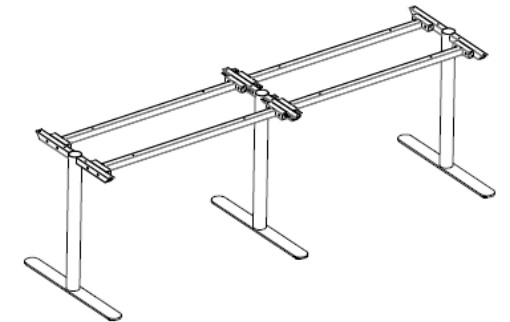
1.
Börja att montera benen, använd M8-skrubarna (D), glöm inte bricka(D).



2.
Lägg sedan till mellanstagen, och montera med M8-skrubarna(e), bricka (f) och mutter (g). Detta kan monteras såväl med skiftnyckel eller med skruvdragare



3.
Lägg sedan till kopplingbenet 79 (c) och ytterligare 2st mellanstag, och montera med M8-skrubarna(d), bricka (f) och mutter (g).



4.
OBS!
Om ni använder annan än inoff's bordsskiva, undersök då att skruvarna inte är för långa och riskerar att tränga igenom bordsskivan.
Vänd därefter upp det färdiga bordet, var gärna 2 personer vid detta moment.