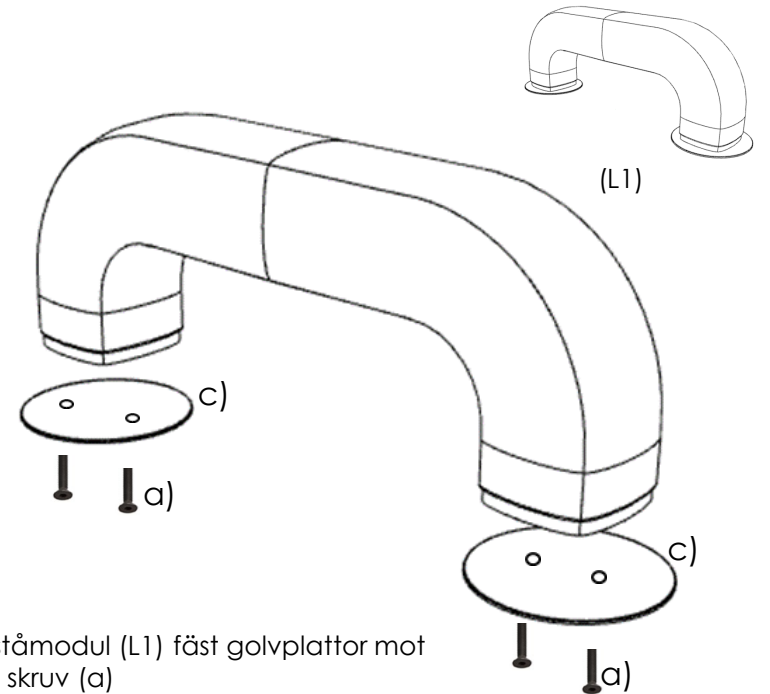
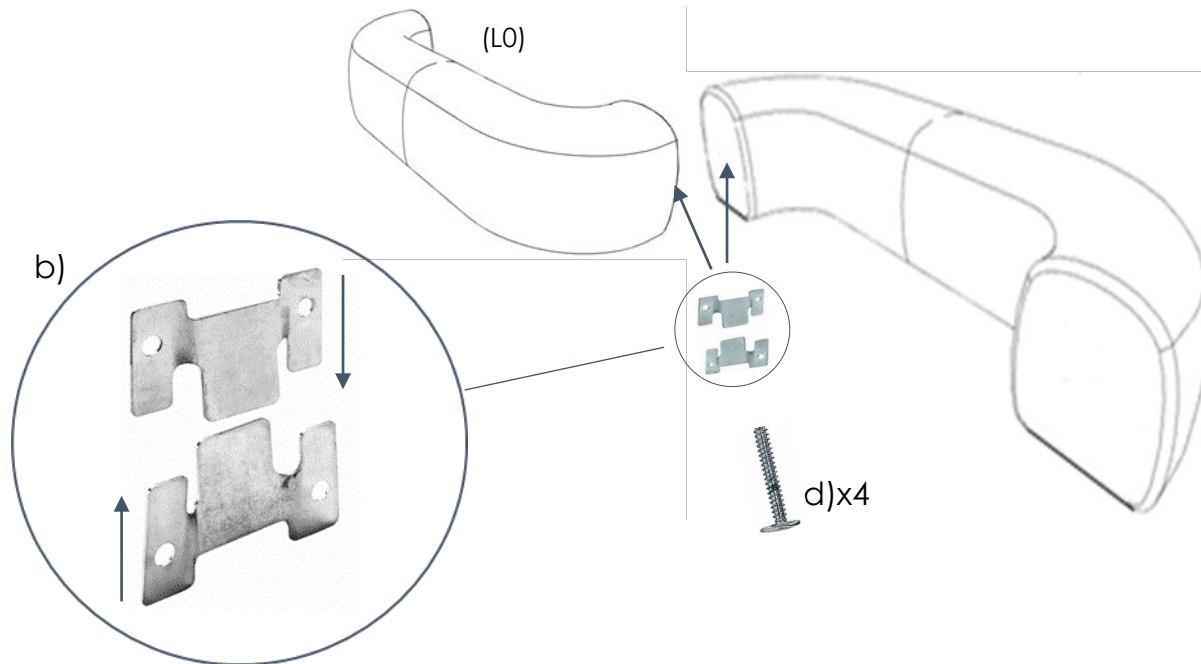


monteringsanvisning.

link soffa.

Vid sammankoppling av Link moduler fästs hakbeslagen på kortändan av modulerna. Detta görs med skruv (d) Dessa måste fästas så att ett av hakbeslagen pekar uppåt på en modul och nedåt på den andra modulen.



För att få ihop ståmodul (L1) fäst golvplattor mot undersida med skruv (a)

