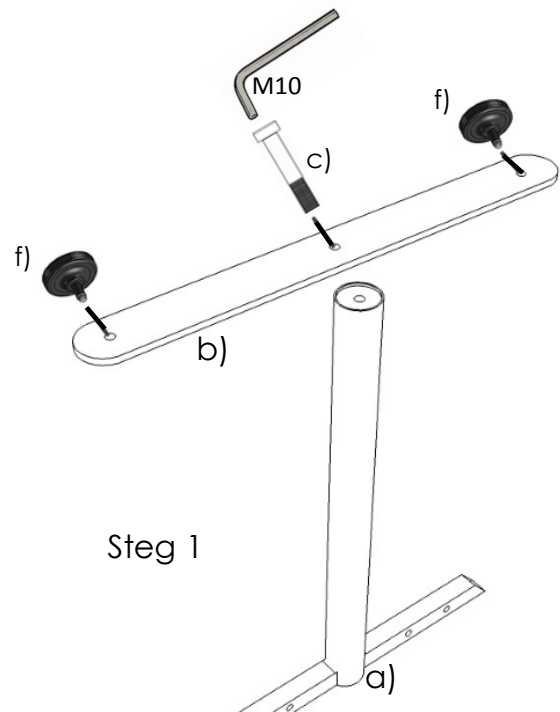


monteringsanvisning.

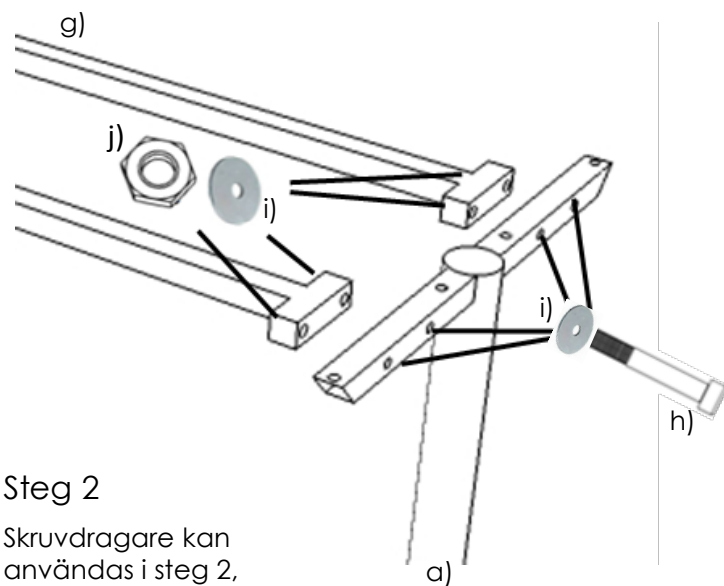
Standby. 690 mm

OBS!

Om ni använder annan än inoff's bordsskiva, undersök då att skruvarna (l) inte är för långa och riskerar att tränga igenom bordsskivan. När montering är utförd, bör man vara två personer som vänder på bordet.

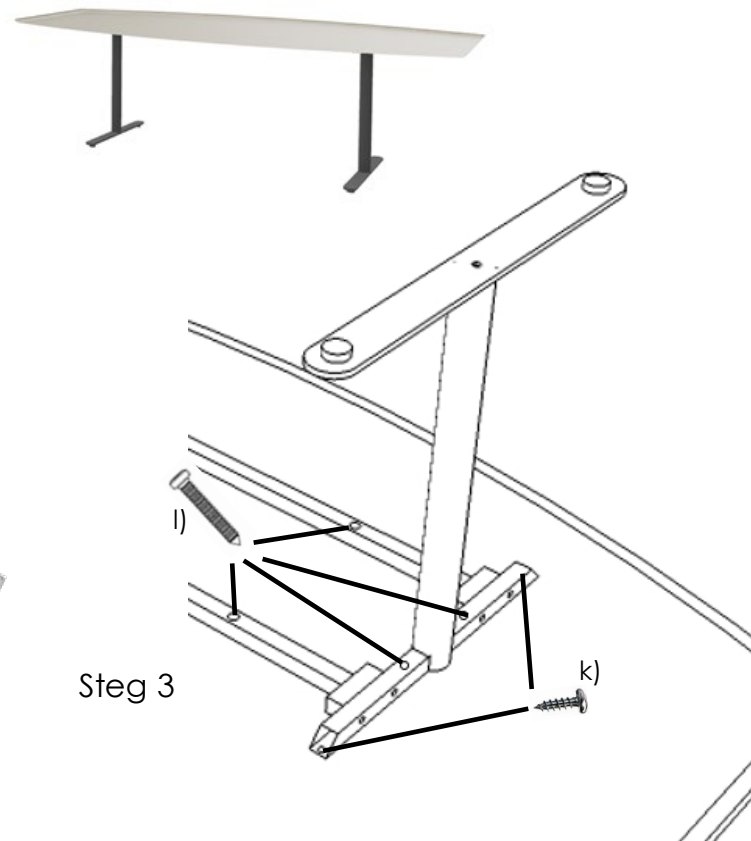


Steg 1















Steg 2

Skruvdragare kan användas i steg 2, annars nyckel för M8 tillsammans med skiftnyckel



Steg 3

| | | | | | | | | | | | |
|--|--|---|---|---|--|--|--|--|--|--|--|
|  x1 |  x1 |  M10 x 1 |  1 st M10 1 st M8 |  x1 |  x2 |  x1 |  M8 x 4 |  x8 |  x4 |  x2 |  x4 |
| a) | b) | c) | d) | e) | f) | g) | h) | i) | j) | k) | l) |